

BÜYÜK YENİLİKLER
VitrA'dan gelir.

VitrA

IsoTile Uygulama Rehberi

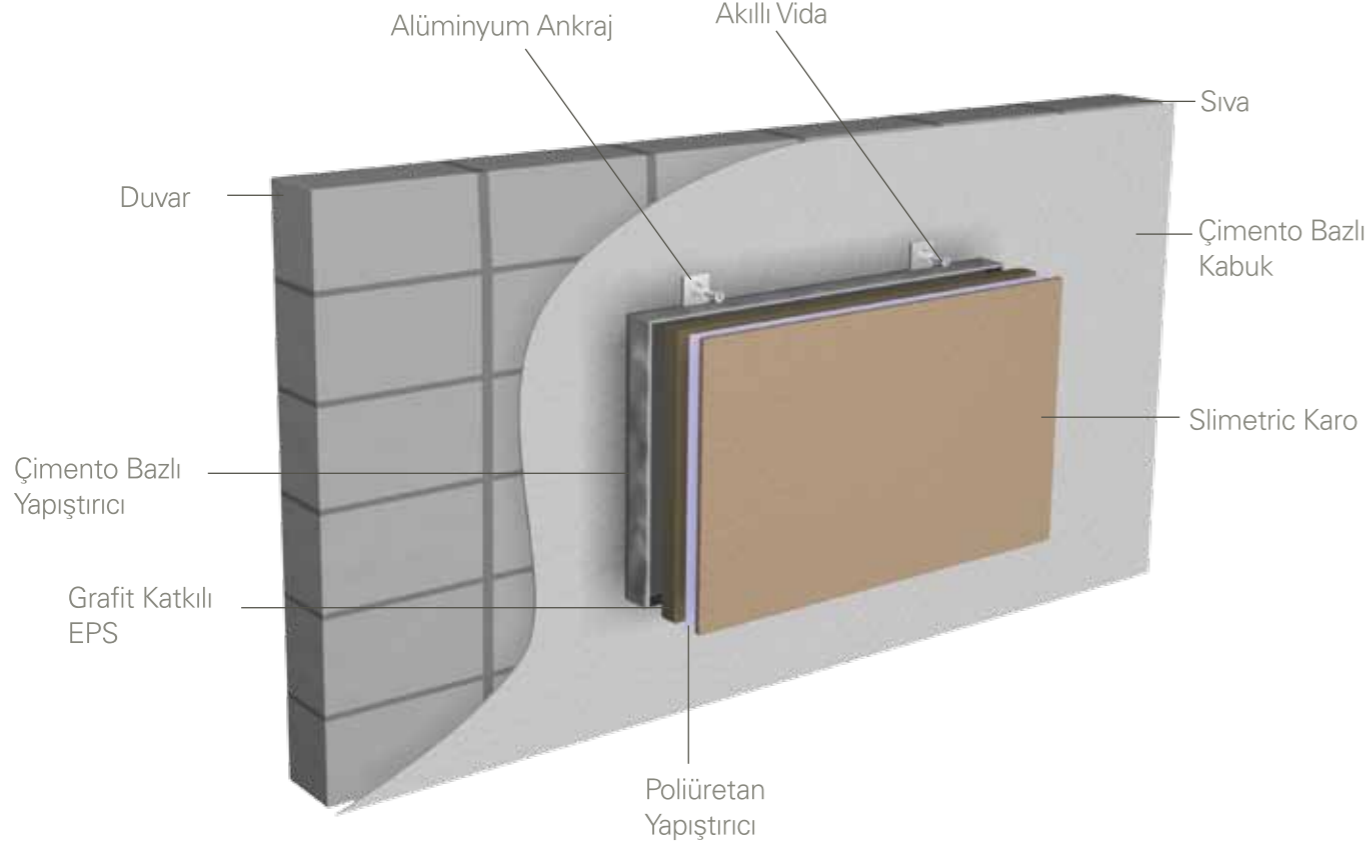


IsoTile nedir?

IsoTile, VitrA Karo'nun mevcut dış cephe kaplama sistemlerine alternatif olarak geliştirdiği, **hem yalıtım hem de seramik dış cephe kaplamasını bir arada** sunan yenilikçi bir üründür.

IsoTile ne sağlar?

İleri teknoloji ürünü olan IsoTile, kaplama ve yalıtımın **tek bir adımda, tek bir malzemeyle**, kolaylıkla yapılmasını sağlar; dolayısıyla uygulama sürelerini de kısaltır.



IsoTile nelerden oluşur?

IsoTile 3 temel bileşene sahiptir:

1. VitrA Slimetric karo
2. Grafit katkılı EPS yalıtım malzemesi
3. Çimento bazlı çerçeve



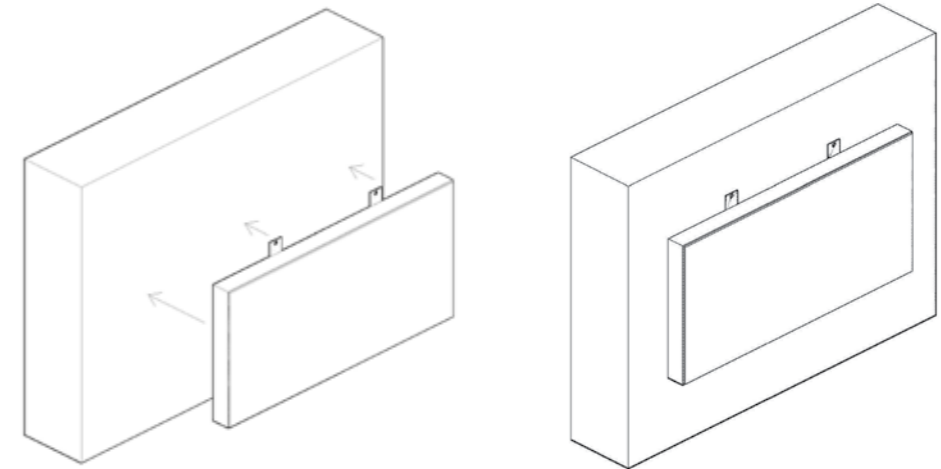
- Ürünün görünür yüzeyinde bulunan **%100 porselen VitrA Slimetric karo** dış etmenlere karşı son derece **dayanıklı ve uzun ömürlüdür**. Farklı renk seçeneklerine sahip Slimetric karoları kombine ederek cephelerde **özgün tasarımlar** yaratmak mümkündür.
- **Grafit katkılı EPS** binaların dış cephelerinde kaplanan tüm yüzeylerde **etkin ısı yalıtımı** sağlar. Böylece ısıtma ve soğutmada **%60'a varan enerji tasarrufu** gerçekleşir. Ürünün katmanlı yapısı aynı zamanda **ses yalıtımına** da katkı sağlar.
- **Çimento bazlı çerçevenin** sunduğu korunaklı yapı sayesinde zaman içinde **ısı yalıtım özelliğini yitirmez**.

IsoTile ile "ikisi bir arada"

Mevcut dış cephe kaplama sistemleriyle kıyaslandığında, IsoTile'in en yakın rakibi cephe giydirmeye sistemleridir. IsoTile, her **iki sistemin de avantajlı yönlerini tek bir üründe birleştirerek sektörde fark yaratan bir çözüm** olarak öne çıkar.

IsoTile nasıl uygulanır?

IsoTile gerek mantolamadaki çok katmanlı uygulamaya, gerekse de seramik cephe giydirmeye sistemleri için gerekli olan profil kullanımına son verir. Böylece **tek seferde yalıtım ve kaplamayı mümkün kılar**. Her iki yöntemle de kıyaslandığında uygulaması çok daha kolaydır.



IsoTile mimarlar için özgürlüktür.

- Ön yüz; tasarım, renk konularında zengin olanaklar sunar.
- Birleşim (köşe-pencere-alt üst bitişler) natürel ve profil gerektirmeden çözülebilir.
- Ürünün boyutu ile oynanabilir, standart ebatlardan kesilerek kolaylıkla projeye uygun hale getirilebilir.
- VitrA güvencesini taşır.

IsoTile yükleniciler için avantajdır.

- Tek muhatap vardır.
- Teknik şartnameye uygunluk sağlar.
- Ekonomiktir.
- Hızlı şantiye numune uygulaması yapılır.
- İşinin uzmanı uygulama ekibi vardır.
- Hafiftir, kolay taşınır.
- Ambalajlı olarak açık alanda depolanabilir.
- Uygulama sırasında kontrolü kolaydır.
- Hızlı uygulanır, işçilikten tasarruf sağlar. (Mantolamaya göre en az 2 kat hızlı.)
- Kolay işlenir, projede uygulama sırasındaki değişikliklere kolay uyum sağlar.



IsoTile demek, her konuda üstünlük demektir.

- Tek ürünle birden fazla fonksiyon (yalıtım+karo önyüz-giydirme cephe), renk-desen ve boyut seçenekleri, esnek tasarım.
- Bina ömründen daha uzun dış cephe ömrü (UV'den etkilenmez.)
- Sadece 5.5 mm kalınlığında, standart karolara göre %50'ye varan hafiflikte Slimetric karo kullanılır.
- Montajı hızlı ve kolay yapılır.
- Kolay uygulama kontrolü: Ürün ve uygulama özellikleri sayesinde montaj hataları kolaylıkla görülür, düzeltilebilir.
- Kolay işlenir, kesilir, projeye uyum sağlar.
- Birleşim detayları natürel yapılabilir, profil şart değildir.
- Yapıştırma ve mekanik montaj seçeneklerini ihtiyaca göre birlikte ya da sadece yapıştırma olarak sunar.
- Bittiğinde giydirme cephe görünümüne sahiptir. Buna rağmen en düşük maliyetli karo giydirme cephe uygulamasından yaklaşık %20 oranında daha ekonomiktir.
- Bilinen tüm cephe uygulamalarında bileşenler ayrı ayrı satın alınırken, IsoTile hepsini bünyesinde barındırır: Paletinden alınır ve direkt olarak cepheye monte edilerek iş sonlandırılır.

Isınma giderlerine örnek hesaplama

Yalıtımsız Bina*:

Dış Duvar (m²)
21cm (Tuğla+Sıva)

Yalıtımlı Bina*:

Dış Duvar (m²)
21cm (Tuğla+Sıva)
+ Dış Yalıtım Malzemesi

Toplam ısı kaybı: 79 KW

Toplam ısı kaybı: 32 KW



Sonuç: Örnek binaya yapılan ısı yalıtımı uygulamasıyla; sağlıklı ve konforlu yaşam koşullarının oluşturulması için gerekli yıllık ısıtma ihtiyacında yaklaşık %60'lık azalma hesaplanmıştır.

Kaynak: İZODER (Isı, Su, Ses ve Yangın Yalıtımcıları Derneği)

* Örnek Bina: İstanbul'da yer alan 4 katlı betonarme, bir katın alanı 200 m² olan bina seçilmiştir.

Yeni enerji yasası 1 Ocak 2011'den itibaren enerji belgesi almayan binalara iskan verilmemesini öngörmektedir. Bu da yalıtımı zorunlu kılmaktadır.

IsoTile'dan dikkatinize

- Uygulama yapılacak yüzeylerde kabul edilebilecek sınırların ötesinde düzlemsellik ya da terazi problemleri varsa bu yüzeylerin anolu sıva ile düzeltilmesi önerilir.
- Ürün 296x596x58 mm boyutlarına sahiptir. Yalıtım kalınlığı 50 mm'dir.



Yapıştırma Yöntemi (Ankrajlı IsoTile)

Ankrajlı IsoTile, **yüksekliği 11 metreye kadar olan binalar için** önerilir. Montaj aşağıdaki sırayla yapılmalıdır:

1. Öncelikle uygulama yapılacak duvarın gazbeton, blok bims ya da tuğla malzemelerinden hangisi olduğu kontrol edilmelidir; çünkü tuğla duvarlar çoğu zaman düzgün yüzeyler oluşturamazken, gazbeton ya da blok bims duvarlar sıvasız da düzgün yüzey oluşturabilir.
2. Yüzeyin bu kontrol sonrası masterında olduğunun tespit edilmesi durumunda montaja geçilebilir. Uygun olmadığı durumlarda ise öncelikle masterlı kaba sıva gerekmektedir.
3. IsoTile montajına başlanacak duvarın alt kotundan seçilen bir noktaya terazide master bağlanarak başlanmalıdır.
4. Daha sonra VT 500 (çimento bazlı) yapıştırıcı IsoTile arkasına köşeler ve ortaya olacak şekilde öbeklenir, ürünler master üzerine soldan sağa ya da sağdan sola aralarında hiç boşluk bırakılmaksızın (çimento bazlı çerçeveleri tam olarak yapışacak şekilde) duvara yapıştırılır.
5. Bu işlem uygulamanın yapıldığı duvar boyunca tamamlanır. Bu ilk sıranın bitirilmesini takiben ikinci sıra aynı şekilde yapılmaya başlanmalıdır.
6. İkinci sıra konulurken derzleri şaşırtmak ya da aynı hizayı takip etmenin yanısıra rastgele dizmek de mümkündür.
7. Yapıştırıcı sürülürken set alma sürelerine dikkat edilmeli, ürün sürüldükten sonra priz almaya başlamadan IsoTile yapıştırılmalıdır.
8. IsoTile'in alt ve üst bitişlerde, arada ve köşe bitişlerinde proje gereği standart ebattan farklı ölçülerde kullanılması gereken durumlarda, yerinde kesilerek kullanılabilir. Çünkü hem karo kısmı, hem de altlığı kolayca kesilebilir ve işlenebilir.
9. Yukarıda sözü edilen işlemler sürekli tekrar edilerek genel montaj tamamlanır. Alt ve üst bitişler, pencere kenarları ve köşelerde proje gereği alüminyum profil kullanılması gereken durumlar dışında, bitişler ürünle natürel olarak da yapılabilir. Bunlarla ilgili profilli ve profilsiz bitiş detayları sonraki 'Teknik Detaylar' başlıklı sayfada ayrıca verilmiştir.
10. Montaj işlemi tamamlandıktan sonra ürünler arasında kendiliğinden oluşan derzlere isteğe bağlı olarak dış ortama uygun, çimento bazlı derz dolgusu verilerek montaj tamamlanabilir.
11. Derz dolgusu verilirken dolgunun seramik yüksekliği kadar değil, daha alt kotta bırakılması halinde derzlerde oluşacak görsel derinlik, 'profilli giydirme cephe' görünümü elde edilmesini sağlar. Ancak bu tercih işlevsel değil estetik açıdan tercih edilecek bir husustur.

Mekanik Yapıştırma Yöntemi (Ankrajlı IsoTile)

Ankrajlı IsoTile **çok katlı binaların cephe kaplaması için** tavsiye edilir. Montaj aşağıdaki sırayla yapılmalıdır: (Bu montajın başlangıç ve bitiş kısımları "Yapıştırma Yöntemi" ile aynıdır, ortada ek olarak ankraj bölümü vardır)

1. Öncelikle uygulama yapılacak duvarın gazbeton, blok bims ya da tuğla malzemelerinden hangisi olduğu kontrol edilmelidir; çünkü tuğla duvarlar çoğu zaman düzgün yüzeyler oluşturamazken, gazbeton ya da blok bims duvarlar sıvasız da düzgün yüzey oluşturabilir.
2. Yüzeyin bu kontrol sonrası masterında olduğunun tespit edilmesi durumunda montaja geçilebilir. Uygun olmadığı durumlarda ise öncelikle masterlı kaba sıva gerekmektedir.
3. IsoTile montajına başlanacak duvarın alt kotundan seçilen bir noktaya terazide master bağlanarak başlanmalıdır.
4. Daha sonra VT 500 (çimento bazlı) yapıştırıcı IsoTile arkasına köşeler ve ortaya olacak şekilde öbeklenir, ürünler master üzerine soldan sağa ya da sağdan sola aralarında hiç boşluk bırakılmaksızın (çimento bazlı çerçeveleri tam olarak yapışacak şekilde) duvara yapıştırılır.
5. Bu işlem uygulamanın yapıldığı duvar boyunca tamamlanır. Bu ilk sıranın bitirilmesini takiben ikinci sıra aynı şekilde yapılmaya başlanmalıdır.
6. Yapıştırması tamamlanan IsoTile'lar, üstte bulunan ankraj deliklerinden matkapla delinerek akıllı vida üstten çakılmalıdır.
7. Her üründe 2'şer adet ankraj bulunur ve ankrajların dübel çakılan kısımları kendinden havşalı olduğundan ankraj kotu üzerinde kalınlık yapmaz.
8. Bu işlem tamamlandıktan sonra ikinci sıranın montajına başlanır.
9. İkinci sıra konulurken derzleri şaşırtmak ya da aynı hizayı takip etmenin yanısıra rastgele dizmek de mümkündür.
10. Yapıştırıcı sürülürken set alma sürelerine dikkat edilmeli, ürün sürüldükten sonra priz almaya başlamadan IsoTile yapıştırılmalıdır.
11. IsoTile'in alt ve üst bitişlerde, arada ve köşe bitişlerinde proje gereği standart ebattan farklı ölçülerde kullanılması gereken durumlarda, yerinde kesilerek kullanılabilir. Çünkü hem karo kısmı hem de altlığı kolayca kesilebilir ve işlenebilir.
12. Yukarıda sözü edilen işlemler sürekli tekrar edilerek genel montaj tamamlanır. Alt ve üst bitişler, pencere kenarları ve köşelerde proje gereği alüminyum profil kullanılması gereken durumlar dışında, bitişler ürünle natürel olarak yapılabilir. Bunlarla ilgili profilli ve profilsiz bitiş detayları sonraki 'Teknik Detaylar' başlıklı sayfada ayrıca verilmiştir.
13. Montaj işlemi tamamlandıktan sonra ürünler arasında kendiliğinden oluşan derzlere isteğe bağlı olarak dış ortama uygun, çimento bazlı derz dolgusu verilerek montaj tamamlanabilir.
14. Derz dolgusu verilirken dolgunun seramik yüksekliği kadar değil, daha alt kotta bırakılması halinde derzlerde oluşacak görsel derinlik, 'profilli giydirme cephe' görünümü elde edilmesini sağlar. Ancak bu tercih işlevsel değil estetik açıdan tercih edilecek bir husustur.





Montaj işlemi, binanın belirlenen başlangıç noktasına terazisinde geçici alüminyum master bağlanması ile başlar.



IsoTile'ı duvara yapıştırmada kullanılacak olan çimento bazlı yapıştırıcı (VT 500) uygun bir şekilde kullanıma hazırlanır.



Montajı tamamlanan ürünlerin derzleri isteniyorsa dış cephede kullanıma uygun çimento bazlı derz dolguları ile kapatılır.



Böylelikle montaj tamamlanmış olur. Elde edilen görüntü karo giydirme cephe görüntüsü ile aynıdır.



Hazırlanan yapıştırıcı ürünün arkasına, kenarlara bulaştırmadan, köşelere ve ortaya gelecek şekilde öbeklenir.



Arkasına yapıştırıcı tarif edildiği şekilde öbeklenen ürün master üzerine yerleştirilerek teraziye de alınarak duvara yapıştırılır.



Natürel köşe oluşturulurken sadece ürünün arka kısmı testere yardımı ile kesilerek çıkarılır ve köşeyi oluşturan diğer ürün çıkarılan bu kısma yerleştirilir.



IsoTile 60mm derinliğe kadar kesebilen sulu kesim makinelerinde son derece kolay kesilir, ihtiyaca göre işlenebilir.



Yapıştırma işlemi aynı sıra boyunca, aynı yöntemle ürünlerin çimento bazlı kenar yüzeyleri birbirlerine tam temas edecek şekilde devam ettirilir.



Ankrajlı ürünlerde yapıştırma işlemi ikinci sıraya geçmeden önce ankraj deliklerinden uygun matkap ucu ile duvara delik delinir.



Köşe için ürünün arkası kesildiğinde spatula ile kalıntıları temizlemek detayın temiz ve düzgün oluşturulması açısından önemlidir.



Dış cephede kullanıma uygun çimento bazlı derz verilirken dolgu biraz derin silinirse karonun kalınlığı ortaya çıkacak ve 'giydirme cephe' görüntüsü güçlenecektir.



Delik delme işlemini takiben akıllı vidalar bu deliklere çakılır. Akıllı vidaların ankrajlarındaki havşa başlarına tam oturmaları önemlidir.



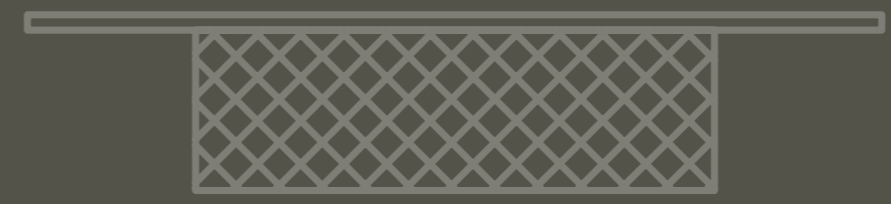
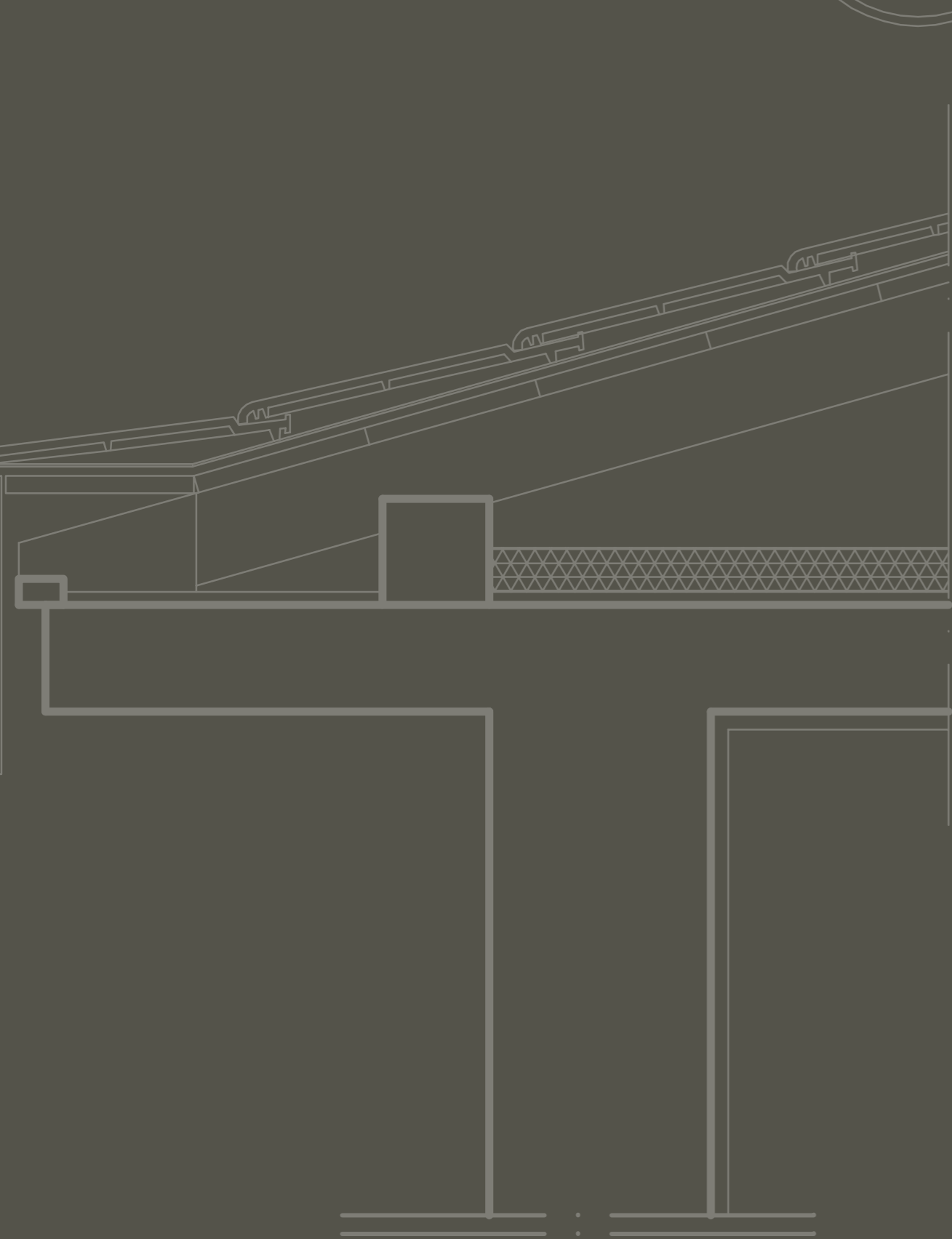
Vidalama işleminin tamamlanmasını takiben ikinci sıranın, aynı yöntemle ilk sıra ürünlerin üzerine yapıştırma ve ankrajlama işlemlerine başlanabilir.



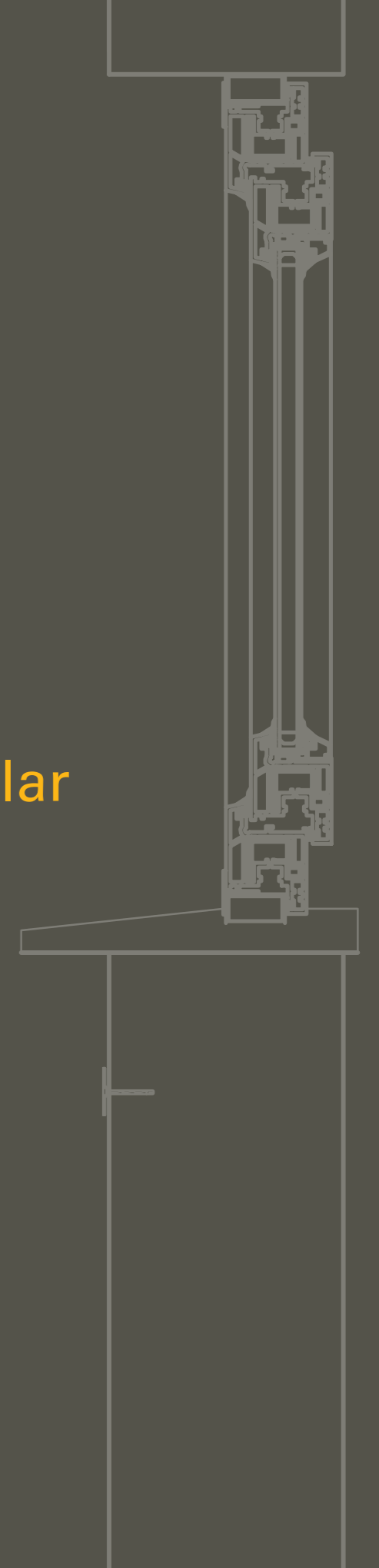
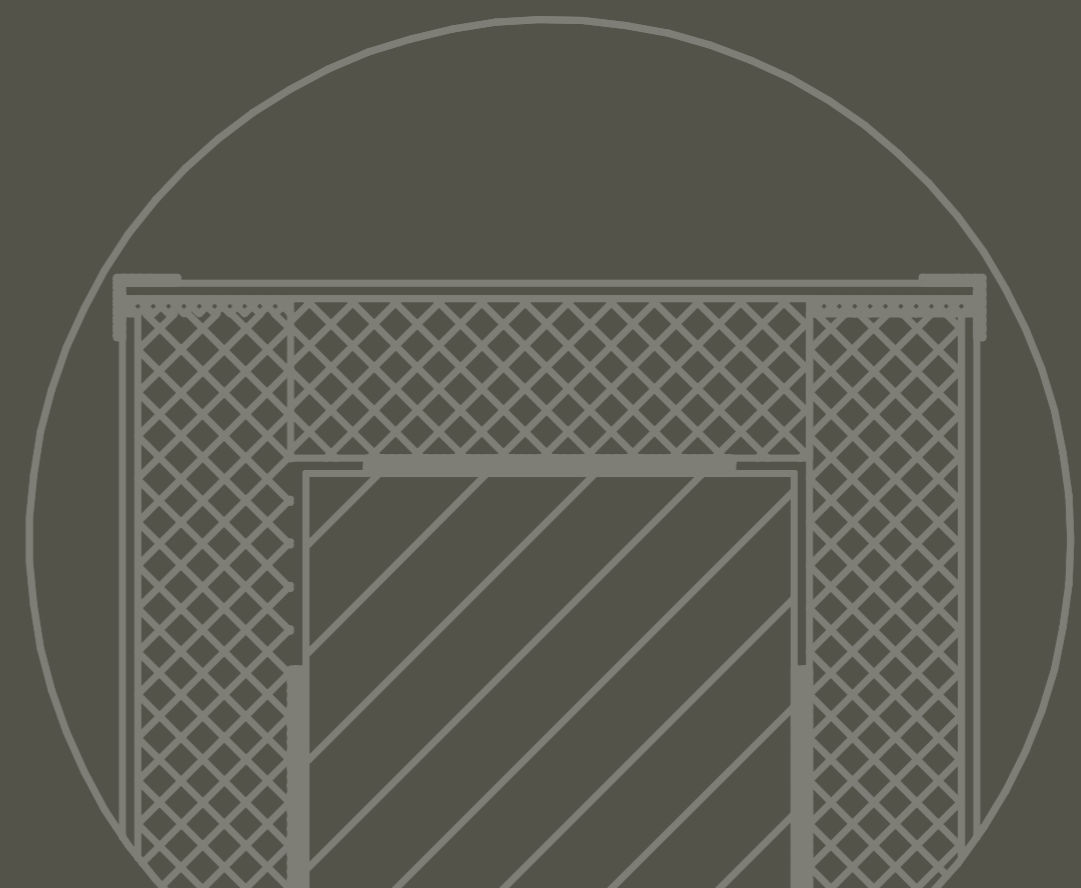
Natürel köşe oluşturularak, arka tarafı tarif edildiği gibi işlemlerden geçirilen ürüne diğer köşe ürünü yerleştirilerek detay tamamlanmış olur.



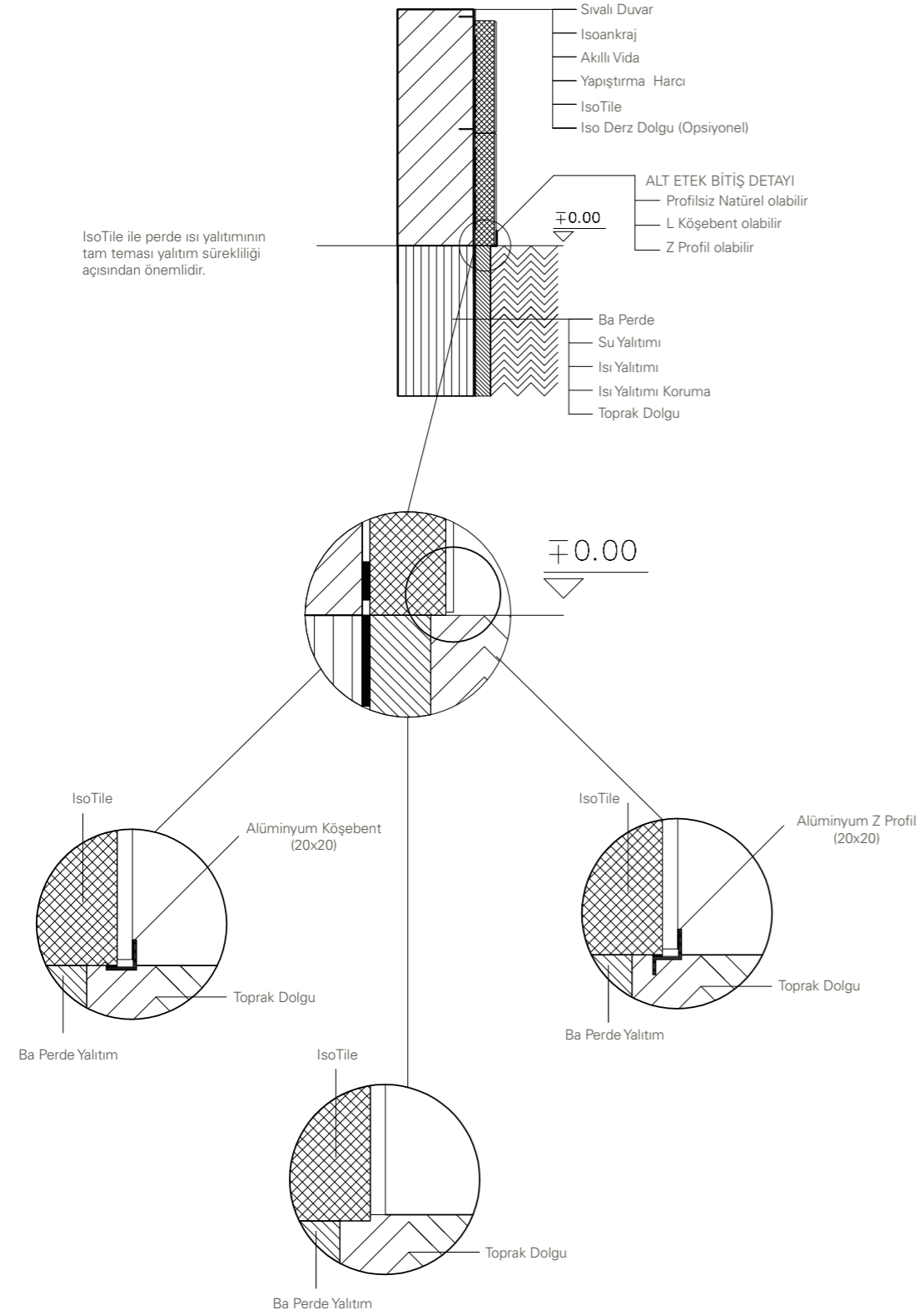
IsoTile görüldüğü gibi mantolama ya da başkaca giydirme cephe uygulamaları ile de uyum içerisinde kullanılır.



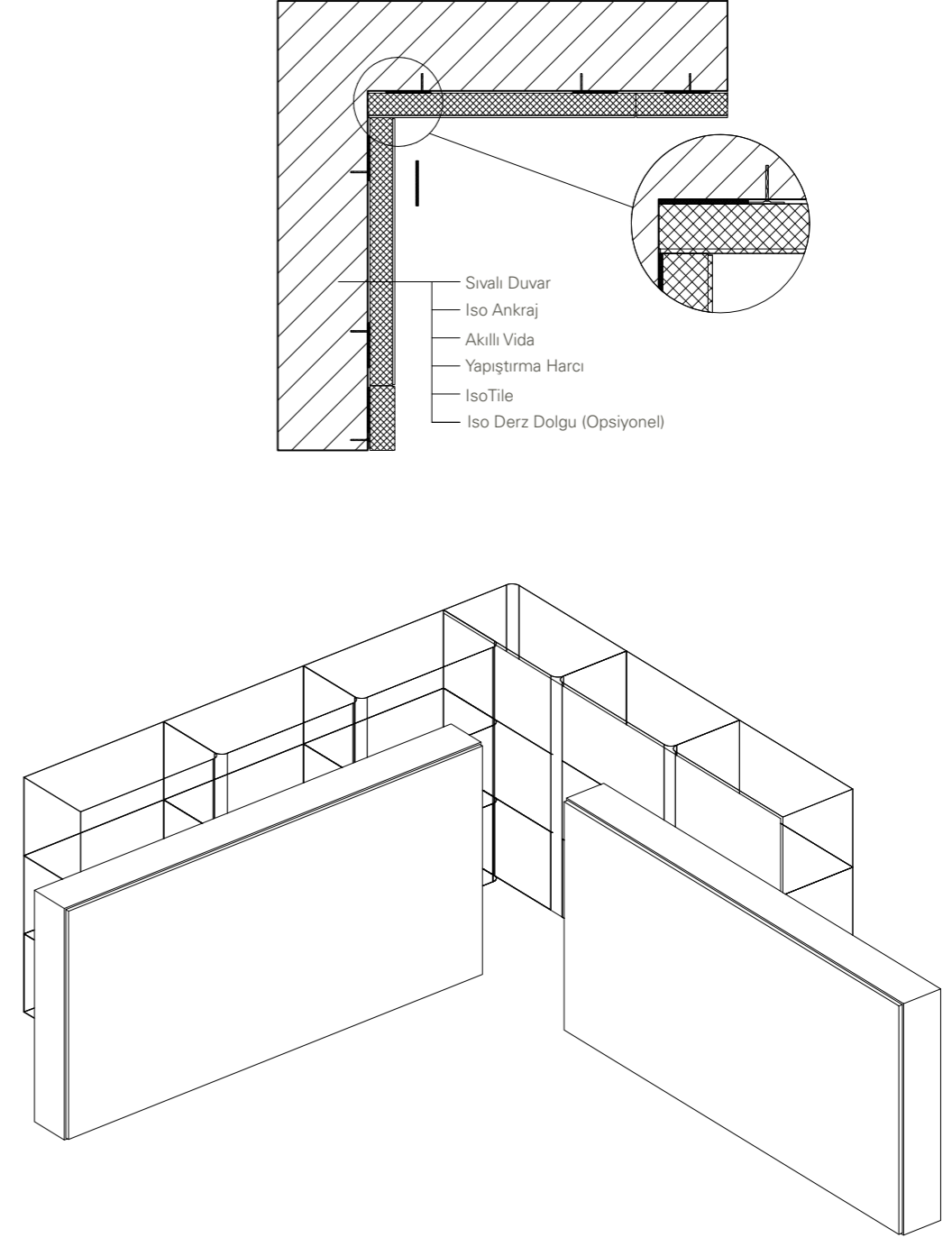
Teknik detaylar



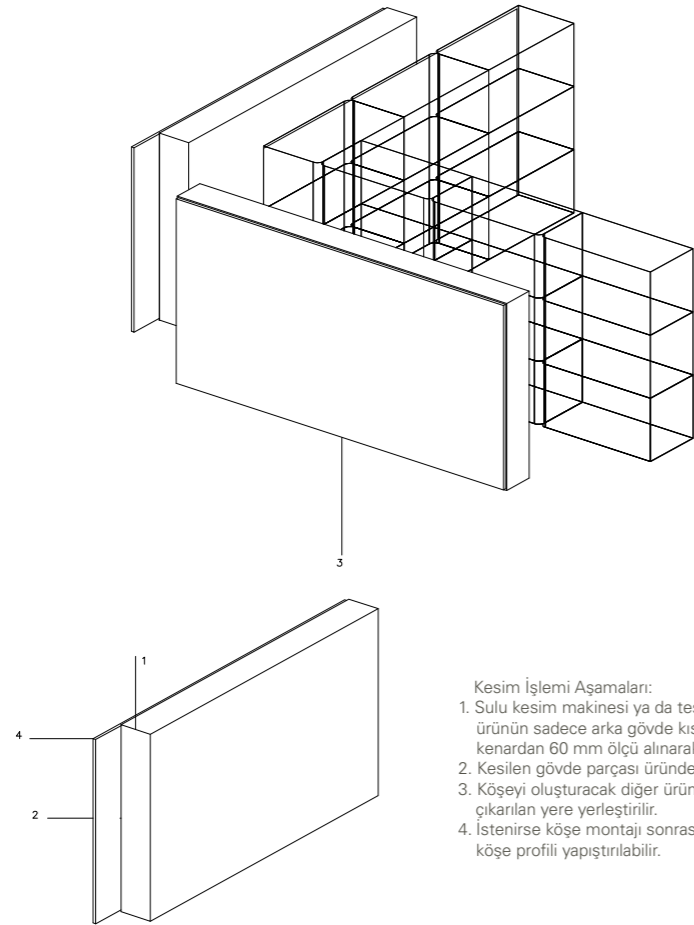
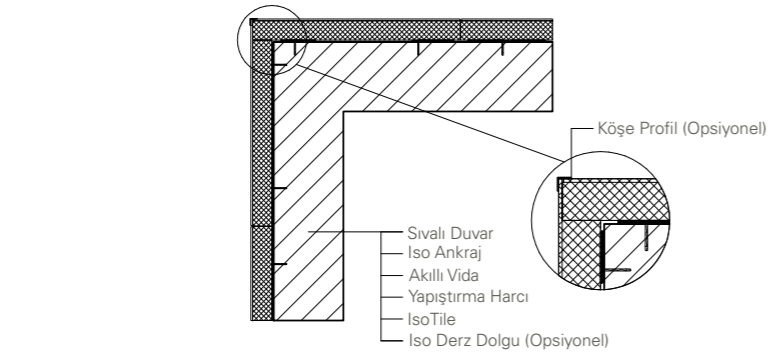
Alt Etek Profil Detayı



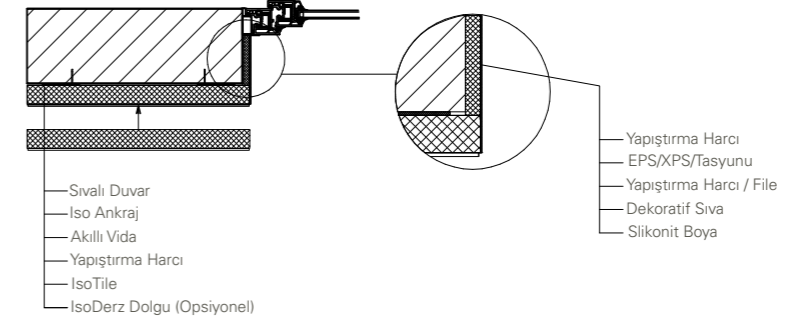
İç Köşe Detayı



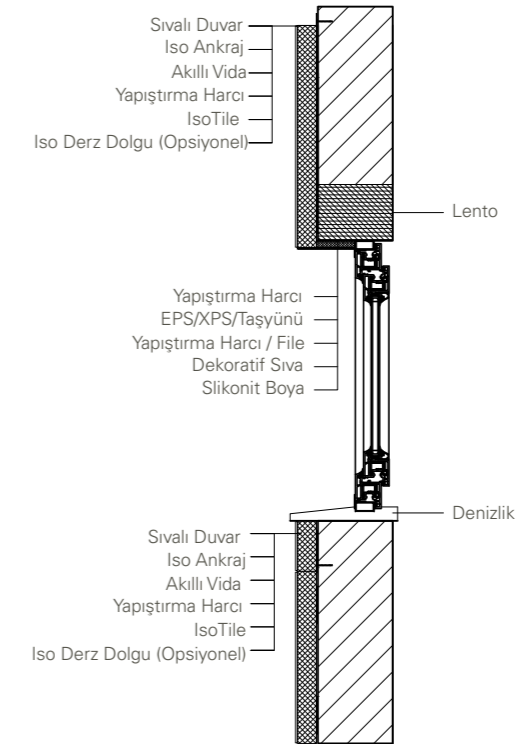
Dış Köşe Detayı



Pencere Merkezi Detayı (Yalıtım Materyali + Boya)



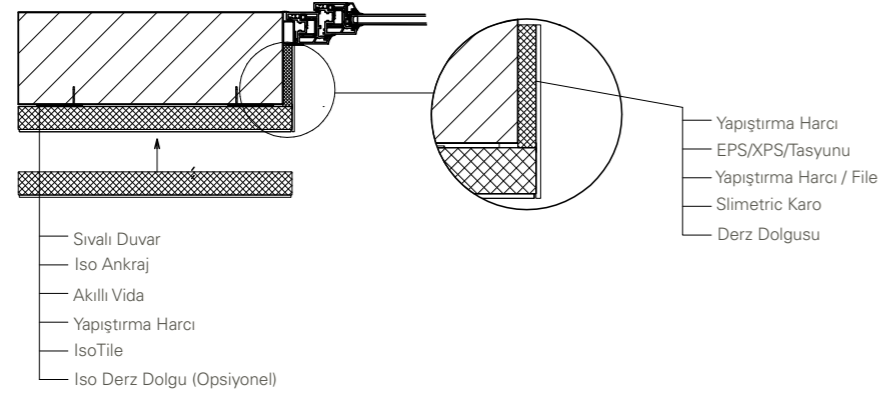
LENTO /DENİZLİK DETAYI (Yalıtım Materyali + Boya)



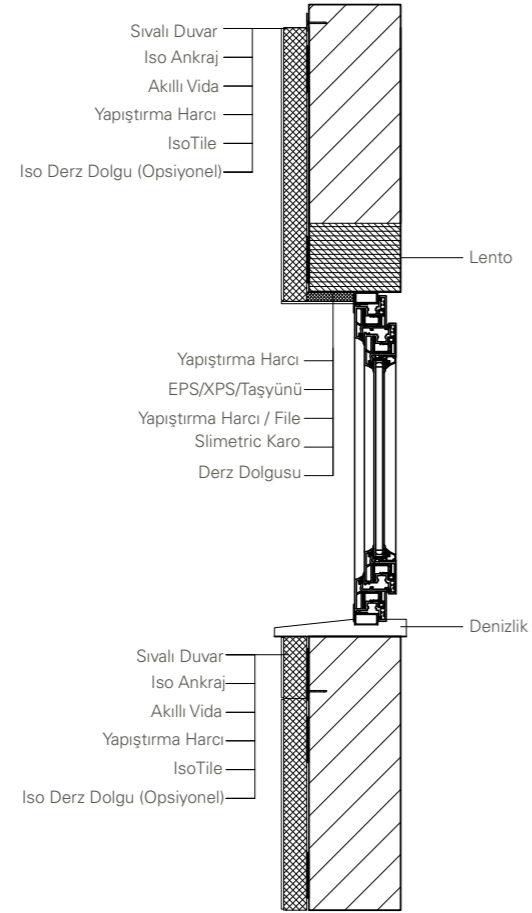
Tüm pencere bitiş detaylarında içeri dönen malzeme kalınlığı kadar korkasa konulmazsa malzeme kalınlığı kadar doğrama profilinin üzerine biner.

Tüm pencere bitiş detaylarında içeri dönen malzeme yalıtım malzemesi olmalıdır. Aksi takdirde ısı köprüsü oluşacaktır.

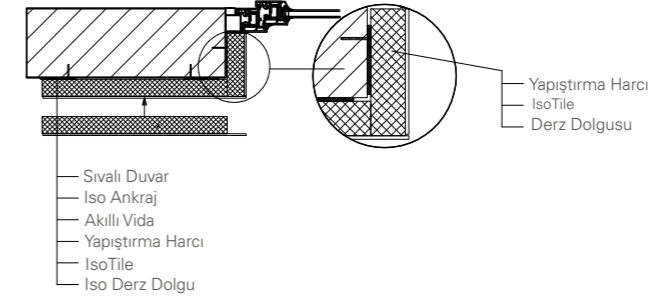
Pencere Merkezi Detayı (Yalıtım + Slimetric Karo)



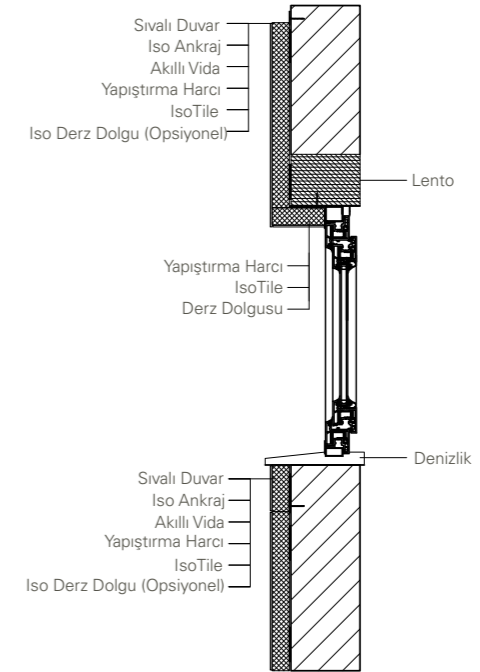
LENTO / DENİZLİK DETAYI (Yalıtım + Slimetric Karo)



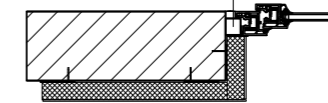
Pencere Merkezi Detayı (IsoTile)



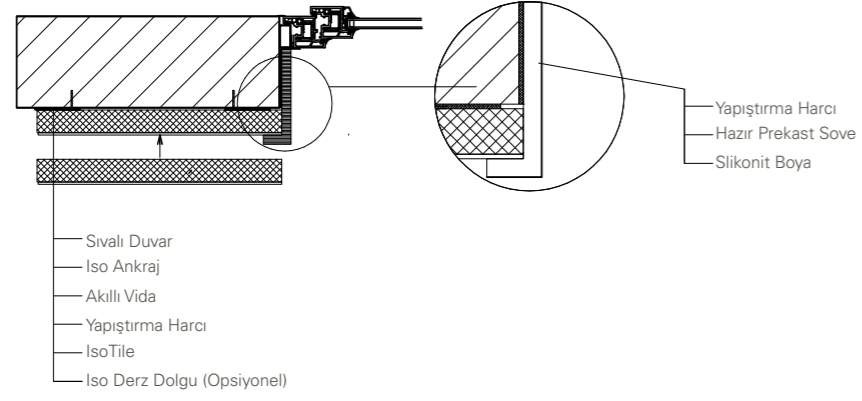
LENTO / DENİZLİK DETAYI (Iso Tile)



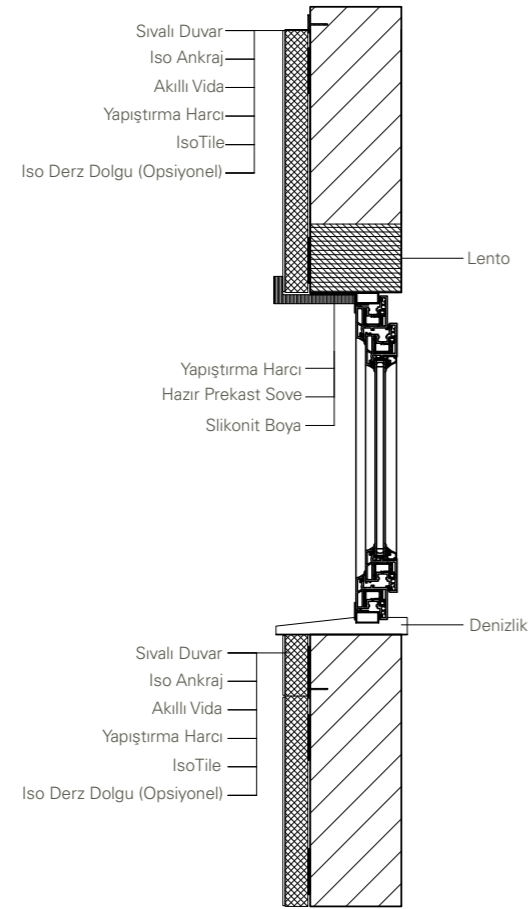
Tüm pencere bitiş detaylarında içeri dönen malzeme olarak IsoTile tercih edilirse 60 mm kalınlığından dolayı kutu profil kullanım şarttır. Aksi takdirde IsoTile doğrama profiline binecektir.



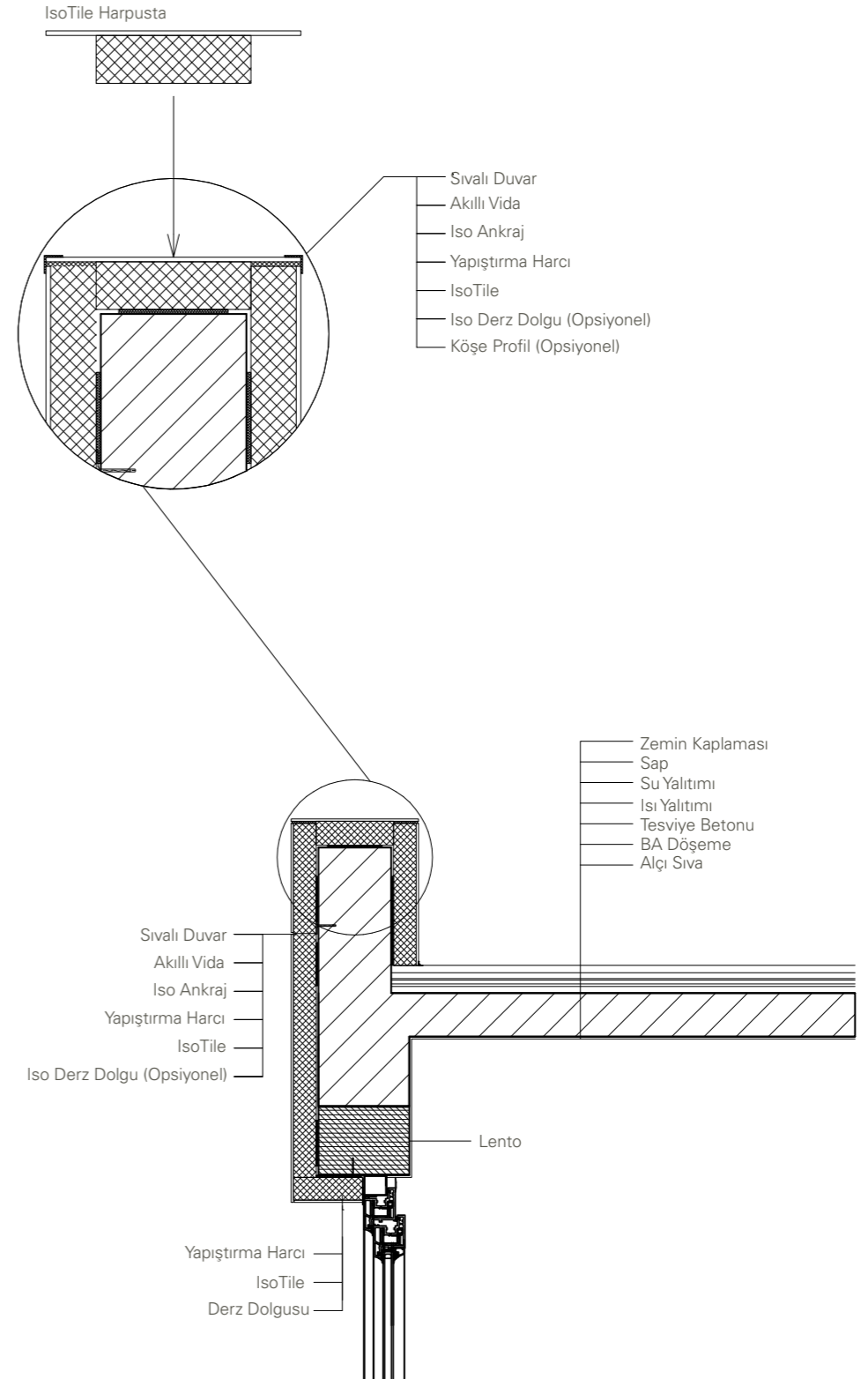
Eğimli Çatı Parapet Detayı (Natürel)



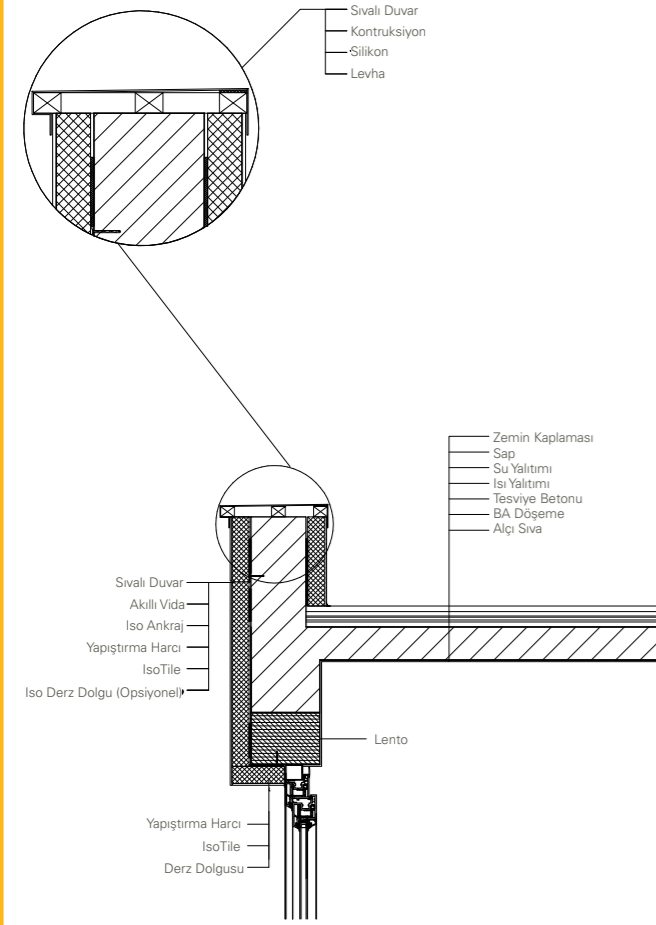
LENTO /DENİZLİK DETAYI (Hazır Sove / Prekast)



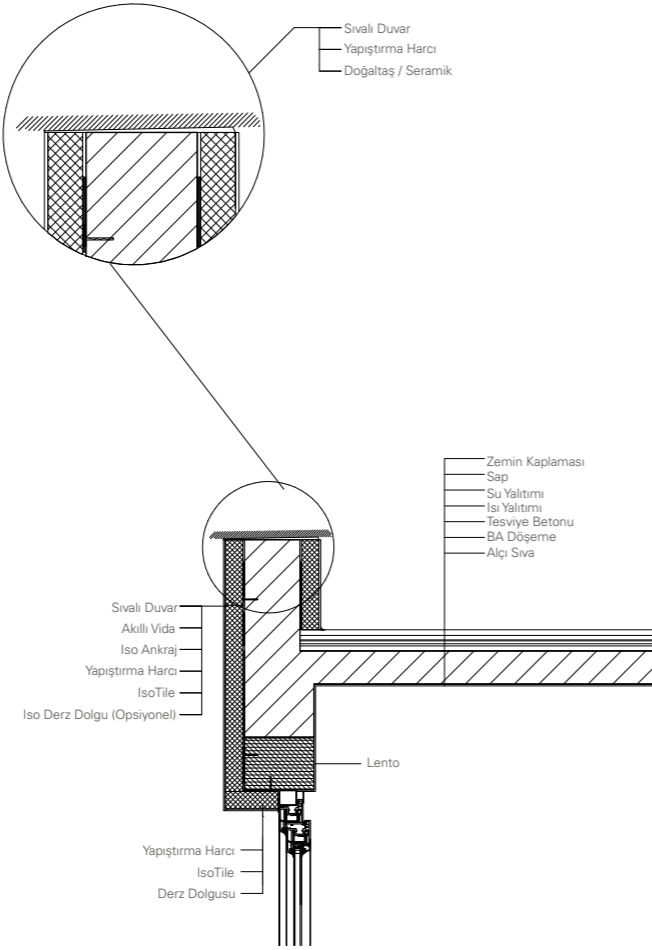
Teras Çatı Parapet Detayı (Natürel)



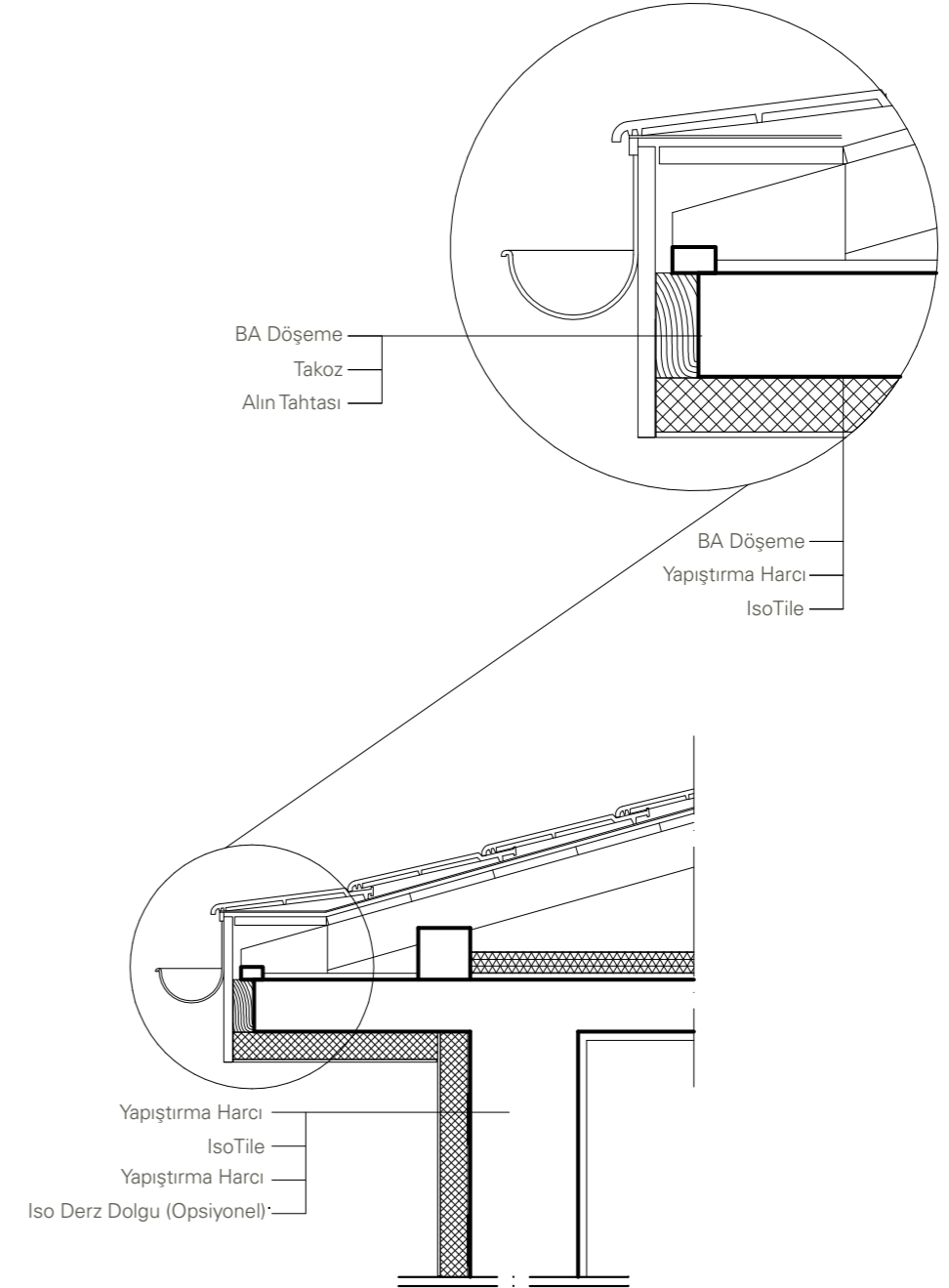
Teras Çatı Parapet Detayı
(Levha Harpusta)



Teras Çatı Parapet Detayı
(Doğaltaş / Seramik)



Eğimli Çatı Parapet Detayı (Natürel)



CEMENTO

CEMENTO

HARDWOOD

HARDWOOD

NEXT

MIDTOWN

NEXT

MIDTOWN

UNI

HARDWOOD

UNI

HARDWOOD

MIDTOWN

MIDTOWN

Ürün detayları

ETNA

UNI

ETNA

UNI

HARDWOOD

HARDWOOD

CEMENTO

CEMENTO

MIDTOWN

MIDTOWN

ETNA

ETNA

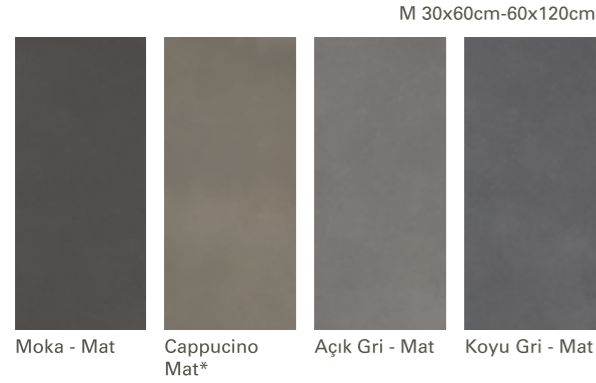
UNI

NEXT

UNI

NEXT

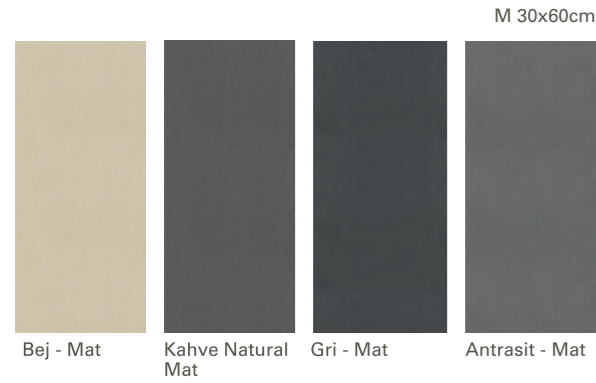
Midtown



Uni



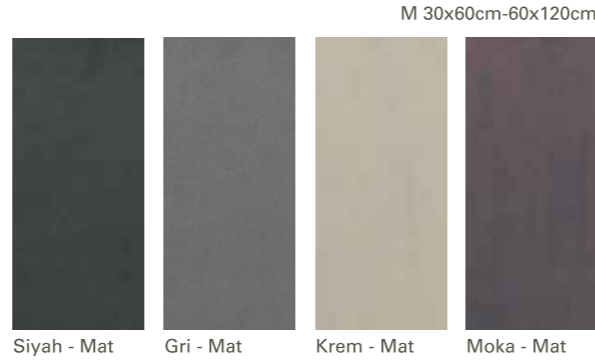
Etna



Fiyat listesi

KOD	EBAT	SERİ	TANIM	PALET		
				Adet	m ²	KG
K912904	M30X60	UNI	FİLDİŞİ MAT ISOTILE	120	21.60	475.00
K912904ANK	M30X60	UNI	FİLDİŞİ MAT ISOTILE (ANKR)	120	21.60	475.00
K915166	M30X60	UNI	GRİ MAT ISOTILE	120	21.60	475.00
K915166ANK	M30X60	UNI	GRİ MAT ISOTILE (ANKR)	120	21.60	475.00
K915170	M30X60	UNI	SİYAH MAT ISOTILE	120	21.60	475.00
K915170ANK	M30X60	UNI	SİYAH MAT ISOTILE (ANKR)	120	21.60	475.00
K913206	M30X60	MIDTOWN	CAPUCCINO MAT ISOTILE	120	21.60	475.00
K913206ANK	M30X60	MIDTOWN	CAPUCCINO ISOTILE (ANKR)	120	21.60	475.00
K915645	M30X60	MIDTOWN	AÇIK GRİ MAT ISOTILE	120	21.60	475.00
K915645ANK	M30X60	MIDTOWN	AÇIK GRİ MAT ISOTILE (ANKR)	120	21.60	475.00
K915656	M30X60	MIDTOWN	KOYU GRİ MAT ISOTILE	120	21.60	475.00
K915656ANK	M30X60	MIDTOWN	KOYU GRİ MAT ISOTILE (ANKR)	120	21.60	475.00
K915660	M30X60	MIDTOWN	MOKA MAT ISOTILE	120	21.60	475.00
K915660ANK	M30X60	MIDTOWN	MOKA MAT ISOTILE (ANKR)	120	21.60	475.00
K915671	M30X60	CEMENTO	GRİ MAT ISOTILE	120	21.60	475.00
K915671ANK	M30X60	CEMENTO	GRİ MAT ISOTILE (ANKR)	120	21.60	475.00

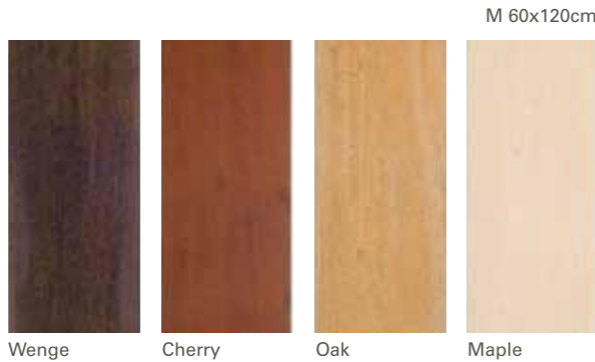
Next



Cemento



Hardwood



KOD	EBAT	SERİ	TANIM	PALET		
				Adet	m ²	KG
K915682	M30X60	CEMENTO	KREM MAT ISOTILE	120	21.60	475.00
K915682ANK	M30X60	CEMENTO	KREM MAT ISOTILE (ANKR)	120	21.60	475.00
K915693	M30X60	CEMENTO	VİZON MAT ISOTILE	120	21.60	475.00
K915693ANK	M30X60	CEMENTO	VİZON MAT ISOTILE (ANKR)	120	21.60	475.00
K915704	M30X60	CEMENTO	MOKA MAT ISOTILE	120	21.60	475.00
K915704ANK	M30X60	CEMENTO	MOKA MAT ISOTILE (ANKR)	120	21.60	475.00
K915715	M30X60	NEXT	GRİ MAT ISOTILE	120	21.60	475.00
K915715ANK	M30X60	NEXT	GRİ MAT ISOTILE (ANKR)	120	21.60	475.00
K915726	M30X60	NEXT	KREM MAT ISOTILE	120	21.60	475.00
K915726ANK	M30X60	NEXT	KREM MAT ISOTILE (ANKR)	120	21.60	475.00
K915730	M30X60	NEXT	SİYAH MAT ISOTILE	120	21.60	475.00
K915730ANK	M30X60	NEXT	SİYAH MAT ISOTILE (ANKR)	120	21.60	475.00
K915741	M30X60	NEXT	MOKA MAT ISOTILE	120	21.60	475.00
K915741ANK	M30X60	NEXT	MOKA MAT ISOTILE (ANKR)	120	21.60	475.00
K916662	M30X60	ETNA	ETNA BEJ REC ISOTILE	120	21.60	475.00
K916662ANK	M30X60	ETNA	ETNA BEJ REC ISOTILE (ANKR)	120	21.60	475.00
K916673	M30X60	ETNA	ETNA ANTRASİT REC ISOTILE	120	21.60	475.00
K916673ANK	M30X60	ETNA	ETNA ANTRASİT REC ISOTILE (ANKR)	120	21.60	475.00
K916684	M30X60	ETNA	ETNA GRİ REC ISOTILE	120	21.60	475.00
K916684ANK	M30X60	ETNA	ETNA GRİ REC ISOTILE (ANKR)	120	21.60	475.00
K916695	M30X60	ETNA	ETNA KAHVE NATURAL REC ISOTILE	120	21.60	475.00
K916695ANK	M30X60	ETNA	ETNA KAHVE NATURAL REC ISOTILE (ANKR)	120	21.60	475.00
K916706	M60X120	HARDWOOD	HARDWOOD OAK REC ISOTILE	40	28.80	600.00
K916706ANK	M60X120	HARDWOOD	HARDWOOD OAK REC ISOTILE (ANKR)	40	28.80	600.00
K916710	M60X120	HARDWOOD	HARDWOOD MAPLE REC ISOTILE	40	28.80	600.00
K916710ANK	M60X120	HARDWOOD	HARDWOOD MAPLE REC ISOTILE (ANKR)	40	28.80	600.00
K916721	M60X120	HARDWOOD	HARDWOOD WENGE REC ISOTILE	40	28.80	600.00
K916721ANK	M60X120	HARDWOOD	HARDWOOD WENGE REC ISOTILE (ANKR)	40	28.80	600.00
K916732	M60X120	HARDWOOD	HARDWOOD CHERRY REC ISOTILE	40	28.80	600.00
K916732ANK	M60X120	HARDWOOD	HARDWOOD CHERRY REC ISOTILE (ANKR)	40	28.80	600.00
K917911	M60X120	UNI	FİLDİŞİ MAT ISOTILE	40	28.80	600.00
K917911ANK	M60X120	UNI	FİLDİŞİ MAT ISOTILE (ANKR)	40	28.80	600.00
K917922	M60X120	MIDTOWN	CAPUCCINO MAT ISOTILE	40	28.80	600.00
K917922ANK	M60X120	MIDTOWN	CAPUCCINO ISOTILE (ANKR)	40	28.80	600.00
K917933	M60X120	MIDTOWN	AÇIK GRİ MAT ISOTILE	40	28.80	600.00
K917933ANK	M60X120	MIDTOWN	AÇIK GRİ MAT ISOTILE (ANKR)	40	28.80	600.00
K917944	M60X120	MIDTOWN	KOYU GRİ MAT ISOTILE	40	28.80	600.00
K917944ANK	M60X120	MIDTOWN	KOYU GRİ MAT ISOTILE (ANKR)	40	28.80	600.00
K917955	M60X120	MIDTOWN	MOKA MAT ISOTILE	40	28.80	600.00
K917955ANK	M60X120	MIDTOWN	MOKA MAT ISOTILE (ANKR)	40	28.80	600.00
K917966	M60X120	CEMENTO	GRİ MAT ISOTILE	40	28.80	600.00
K917966ANK	M60X120	CEMENTO	GRİ MAT ISOTILE (ANKR)	40	28.80	600.00
K917970	M60X120	CEMENTO	KREM MAT ISOTILE	40	28.80	600.00
K917970ANK	M60X120	CEMENTO	KREM MAT ISOTILE (ANKR)	40	28.80	600.00
K917981	M60X120	CEMENTO	VİZON MAT ISOTILE	40	28.80	600.00
K917981ANK	M60X120	CEMENTO	VİZON MAT ISOTILE (ANKR)	40	28.80	600.00
K917992	M60X120	CEMENTO	MOKA MAT ISOTILE	40	28.80	600.00
K917992ANK	M60X120	CEMENTO	MOKA MAT ISOTILE (ANKR)	40	28.80	600.00
K918003	M60X120	NEXT	GRİ MAT ISOTILE	40	28.80	600.00
K918003ANK	M60X120	NEXT	GRİ MAT ISOTILE (ANKR)	40	28.80	600.00
K918014	M60X120	NEXT	KREM MAT ISOTILE	40	28.80	600.00
K918014ANK	M60X120	NEXT	KREM MAT ISOTILE (ANKR)	40	28.80	600.00
K918025	M60X120	NEXT	SİYAH MAT ISOTILE	40	28.80	600.00
K918025ANK	M60X120	NEXT	SİYAH MAT ISOTILE (ANKR)	40	28.80	600.00
K918036	M60X120	NEXT	MOKA MAT ISOTILE	40	28.80	600.00
K918036ANK	M60X120	NEXT	MOKA MAT ISOTILE (ANKR)	40	28.80	600.00

Tamamlayıcı parçalar

KOD	TANIM	Ürün Açıklaması	mtül/Adet	Adet/Paket	Birim Ağırlık (gr/mt)
K352913	PROFİL	01-T 522 20x20x2 NATÜREL	6	20	0,21
K352935	PROFİL	14.T 094 - 10x17x20x1,2 NATÜREL	6	20	0,169
K352902	PROFİL	01-T 522 20x20x2 BOYALI	6	20	0,21
K352924	PROFİL	14.T 094 - 10x17x20x1,2 BOYALI	6	20	0,169
K352983		ISOTILE AKILLI VİDA	Adet/Palet		
			240		

*30x60cm ürünler stoklarda mevcuttur.

**ÜRETİCİ
PRODUCERS
ПРОИЗВОДИТЕЛИ**

VitrA Karo Sanayi ve Ticaret A.Ş.
E5 Karayolu Üzeri Şifa Mah. Hükümet Cad.
Tuzla 34941 İstanbul, TURKEY
T. (90-216) 581 46 00
F. (90-216) 423 46 13 - 423 49 73

Bozüyük Fabrika - Plant
Bozüyük Plant Eskişehir Yolu 4. km
Bozüyük, TURKEY
T. (90-228) 314 04 22
F. (90-228) 314 04 28

Moscow Fabrika - Plant
Bolshevik Settlement, 1
142253 Moscow region,
Serpukhov settlement, RUSSIA
T. +7 (4967) 38 06 08
T. +7 (495) 502 78 76

**YURT İÇİ SATIŞ
DOMESTIC SALES
ПРОДАЖА ВНУТРИ СТРАНЫ**

İntema A.Ş.
Ali Kaya Sok. No.7
34394, Levent / İstanbul , TURKEY
T. (90-212) 350 80 00
F. (90-212) 350 85 80

Danışma Hattı
0800 211 70 00 / 0532 755 75 00

**EXPORT
ЭКСПОРТ**

Bozüyük Fabrika
Bozüyük Plant
Eskişehir Yolu 4. km
Bozüyük, TURKEY
T. (90-228) 314 04 22
F. (90-228) 314 04 28

**YURTDIŞI TEMSİLCİLİKLERİ
OVERSEAS OPERATIONS
ВНЕШНИЙ РЫНОК**

VitrA U.K. Limited
Park 34, Collett Way
Didcot, Oxon OX11 7WB, U.K.
T. (0-1235) 750990
F. (0-1235) 750980

VitrA Russia
Taganskaya Str., 31
109147 Moscow, RUSSIA
T. (7-495) 967 65 06
F. (7-495) 967 65 06

VitrA BAD GmbH
Brucknerstraße 43
D-56566 Neuwied, GERMANY
T. (49-2622) 8895 500
F. (49-2622) 8895 550

VitrA Bulgaria Ltd.
88, Bulgaria blvd.
1680 Sofia BULGARIA
T. (359-2) 854 83 05 - 06
F. (359-2) 854 83 09

**İNTEMA
SHOWROOM
ВЫСТАВОЧНЫЕ ЗАЛЫ**

İntema Caddebostan
Bağdat Caddesi No: 278/A
Caddebostan, İstanbul, TURKEY
T. (90-216) 467 06 40
F. (90-216) 350 31 84

İntema Nişantaşı
Valikonağı Cad. No:26 80200
Nişantaşı, İstanbul, TURKEY
T. (90-212) 233 07 78-230
F. (90-212) 232 94 67

İntema Ankara
Turan Güneş Bulvarı No:86
Yıldız, Ankara, TURKEY
T. (90-312) 439 46 01
F. (90-312) 440 94 50

İntema İzmir
Şehit Nevres Bulvarı No:10
Deren Plaza Montrö Meydanı
Alsancak, İzmir, TURKEY
T. (90-232) 446 48 38-39
F. (90-232) 446 81 00

İntema Çeşme
Sakarya Boyalık Mah. 3198 Sok.
No: 8 Çeşme, İzmir, TURKEY
T. (90-232) 712 74 77
F. (90-232) 712 68 22

İntema Adana
Atatürk Cad. No:56/B 01120
Turan Güneş Bulvarı No:86
Yıldız Merkez, Adana, TURKEY
T. (90-322) 457 96 63-45
F. (90-322) 453 87 48

İntema Samsun
Denizevleri Mah.
Atatürk Bulvarı No:82
Atakum, Samsun, TURKEY
T. (90-362) 438 39 18
F. (90-362) 438 10 35

İntema Kayseri
Melikgazi Mah.
Org. Eşref Bitlis Blvr. No: 9/A
Melikgazi, Kayseri, TURKEY
T. (90-352) 234 60 70
T. (90-352) 234 60 30

İntema Kuşadası
Turgut Özal Bulvarı
Türkmen Mahallesi
Kuşadası, Aydın, TURKEY
T. (90-256) 612 23 20
F. (90-256) 612 23 27

İntema Eskişehir
Yenibağlar Mah.
İsmet İnönü Cad.
Kat:1 No: 136
Eskişehir, TURKEY
T. (90-222) 335 04 14
F. (90-222) 335 04 06

İntema Gaziantep
İncirlişipınar Mah.
Nail Bilen Cad. No:11-13
Şehitkamil, Gaziantep, TURKEY
T. (90-342) 2150498

**YURTDIŞI SHOWROOMS
OVERSEAS SHOWROOMS
ВЫСТАВОЧНЫЕ ЗАЛЫ**

Köln Showroom
Agrippinawerft 24
D-50678 Köln, Cologne, GERMANY
T. (49-221) 27 73 68-0
F. (49-2622) 88 95 500

Sofia Showroom
88, Bulgaria blvd.
1680 Sofia BULGARIA
T. (359-2) 854 83 05 - 06
F. (359-2) 854 83 09

Plovdiv Showroom
5.Dunav blvd.
4000 Plovdiv BULGARIA
T. (359) 32 511 608-9
F. (359) 32 511 620

Moscow Showroom
Taganskaya str., 31/22
109147 Moscow, RUSSIA
T. +7 (495) 221 76 10

Moscow Showroom
Nakhimovsky prospect, 24
2nd pavilion, 2nd floor,
sector D, stand 200
117218 Moscow, RUSSIA
T. +7 (495) 718 73 21

Serpukhov Showroom
Borisovo village, 111
142200 Moscow region, Serpukhov
district, RUSSIA
T. +7 (4967) 38 06 07

Kazan Showroom
Dekabristov str., 83
420034 Kazan, RUSSIA
T. +7 (843) 562 12 15
F. +7 (843) 562 12 30

Yekaterinburg Showroom
Krasnoarmeyskaya str., 66
620026 Yekaterinburg, RUSSIA
T. +7 (343) 357 30 48
T. +7 (343) 357 30 49

Nizhny Novgorod Showroom
Rodionova str., 165/13, TC Ganza
603126 Nizhny Novgorod, RUSSIA
T. +7 (831) 412 90 22
T. +7 (831) 412 90 33

Kaluga Showroom
Voronina str., 36
248001 Kaluga, RUSSIA
T. +7 (4842) 21 15 08
F. +7 (4842) 21 15 09

Sochi Showroom
Romashek str., 42A
354340 Sochi, Adler, RUSSIA
T. +7 (8622) 40 52 54

**SATIŞ OFİSLERİ
SALES OFFICES
ОФИСЫ ПРОДАЖ**

**Turkey
İntema A.Ş.**
Ali Kaya Sok. No:7
34394, Levent, İstanbul, Turkey
T. +90 212 350 80 00
F. +90 212 350 85 80

VitrA U.K. Limited
Park 34, Collett Way, Didcot
Oxon OX117 WB, U.K.
T. +44-1235 75 09 90
F. +44-1235 75 09 80

**Russia&CIS
VitrA Russia**
Taganskaya Str. 3,
TC "Tagansky Passazh", 3rd Floor
Moscow 109147, RUSSIA
T. +7 495 640 44 14
F. +7 495 640 44 14

**UAE
Representative Office**
Jumeirah Business Centre
5 (JBC-5) Unit 1006
Jumeirah Lake Towers (JLT)
Dubai, UAE
T. +971-4457 24 76
T. +971-4457 24 67

**Bahrain
Representative Office**
Office No: 367, Block No: 333
Um Al Hassem
Manama / Kingdome of BAHRAIN
T. +973 13 692 226
F. +973 13 692 228

**Iraq
Representative Office**
English Village compound House
Golden Street No:88
Erbil, IRAQ
T. +964 750 413 95 93

**Saudi Arabia
Representative Office**
P.O. BOX 2650
11461 Riyad, SAUDI ARABIA
T. +966 1 201 31 74
F. +966 1 217 76 45

**Azerbaijan & Turkmenistan
Representative Office**
Fetelixan Xoyski No: 86
Baku, AZERBAIJAN
T. +994 12 493 01 27
F. +994 12 598 32 72

VitrA